

(English) ULSL User Manual

Features

- Compatible with Leica's BP-SCL4
- USB Input
- Real-time information on battery voltage, charging current, battery temperature, battery level and other parameters
- Monitors battery status and displays battery health
- Reverse polarity protection and anti-short circuit protection
- Automatic adoption of optimal charging mode: CC or CV
- Automatic termination upon charging completion
- Activates over-discharged batteries with protective circuits
- Compatible with power banks and 5V solar panels
- Made from durable and fire retardant PC and ABS (V0) materials
- Optimal heat dissipation design

Specifications

Input:	DC 5V/2A
Output voltage:	8.4V±1%
Output current:	1000mA (MAX)
Interface:	Input: USB Output: Connector Leica's BP-SCL4
Battery compatibility:	Leica's BP-SCL4
Compatible models:	SL Typ601
Dimensions:	3.34"x1.96"x1.16" (85mmx50mmx29.5mm)
Weight:	1.96oz (55.8g)

Operating Instructions

The ULSL is designed specifically for Leica's BP-SCL4 camera battery; it is not designed to work with other batteries. The output current is adjusted automatically according to input current to reach optimal charging setting. This product shall NOT be used with other batteries not specified in this manual.

Automatic Current Adjustment

The ULSL's actual output current depends on the maximum power supplied from the USB. Output current will adjust based on actual power being input to the device. The ULSL is capable of outputting 1000mA and increasing its efficiency while shortening charging duration.

Battery Health Monitoring

Once the battery is inserted, the ULSL will perform an initial low current test charge to diagnose battery status. After completing the diagnosis, the battery status will be shown as Good, Normal or Poor.

Note: Re-insert the battery when "Poor" appears on screen to avoid the possibility of a poor battery contact. Replace the battery if "Poor" comes up on the screen consistently.

Reverse Polarity and Anti-Short Circuit Protection

The ULSL uses mechanical reverse polarity protection. Inserting incompatible batteries or incorrectly installing batteries will prevent the initiation of the charging process. The error message "EE EE" will come up on the LCD display when a short circuited battery is installed.

Battery Recovery

The ULSL will attempt to recover over-discharged batteries when inserted into the charging slot. Upon successful battery recovery, the entire battery level indicator will flash to represent that a battery has been successfully recovered. **Note:** This feature only works with protected batteries.

Precautions

- The ULSL is only compatible with Leica's BP-SCL4 camera batteries. Do NOT attempt to charge other batteries.
- Moderate heat from this product is to be expected during the charging process. This is normal.
- Operating temperature: -10° to 40°C, storage temperature: -20° to 60° C.
- Carefully read all labels on the device to ensure batteries are installed correctly.
- Children should be supervised by an adult when using this product.
- DO NOT leave the product unattended while it is connected to a power supply. Unplug the product at any sign of malfunction and refer to the user manual.
- Batteries should be replaced as soon as possible when near the end of the expected charging cycle lifespan.
- DO NOT expose the device to high temperature or incinerate. Avoid using the device in environments where drastic changes in temperature are possible.
- Store the device in ventilated areas. DO NOT use the device in moist environment and keep away from any combustible materials.
- Avoid any shock or impact to the device.
- DO NOT place any conductive or metal object in the device to avoid short-circuiting and explosions.
- Unplug the device when it is not in use.
- DO NOT disassemble or modify the device as doing so will render the product warranty invalid. Please refer to the warranty section in the manual for complete warranty information.

Warranty Details

Our authorized dealers and distributors are responsible for warranty service. Should any problem covered under warranty occurs, customers can contact their dealers or distributors in regards to their warranty claims, as long as the product was purchased from an authorized dealer or distributor. NITECORE's Warranty is provided only for products purchased from an authorized source. This applies to all NITECORE products. Any DOA / defective product can be exchanged for a replacement through a local distributor/dealer within the 15 days of purchase. After 15 days, all defective / malfunctioning NITECORE products can be repaired free of charge for a period of 12 months (1 year) from the date of purchase. Beyond 12 months (1 year), a limited warranty applies, covering the cost of labor and maintenance, but not the cost of accessories or replacement parts.

The warranty is nullified if the product(s) is/are

- broken down, reconstructed and/or modified by unauthorized parties
- damaged from wrong operations (i.e. reverse polarity installation, installation of non-rechargeable batteries), or violation of the warnings
- damaged by batteries leakage.

For the latest information on NITECORE® products and services, please contact a local NITECORE® distributor or send an email to service@nitecore.com

※ All images, text and statements specified herein this user manual are for reference purpose only. Should any discrepancy occur between this manual and information specified on www.nitecore.com, the information on our official website shall prevail. Sysmax Industry Co., Ltd. reserves the rights to interpret and amend the content of this document at any time without prior notice.

Validation code and QR code on package can be verified on Nitecore website.

(Deutsch) ULSL Benutzerhandbuch

Eigenschaften und Funktionen

- Akku-Ladegerät für Leica BP-SCL4 Akkus
- USB Anschluss
- Echtzeit-Informationen zu Akku-Spannung, Stromstärke, Ladestatus in Prozent und weiteren Parametern
- Überwacht die Zahl der Ladezyklen, zeigt den Akkustatus an
- Verpolungsschutz und Schutz vor Kurzschlüssen
- automatische Wahl des optimalen Lademodus (CC / CV)
- automatische Abschaltung nach vollständiger Ladung
- Reaktivierung tiefentladener Akkus mit Schutzschaltung
- kompatibel mit Zusatzakkus und Solar-Ladegeräten
- hergestellt aus robustem und feuerhemmenden PC- und ABS- (V0) Materialien
- optimiertes Design zur Hitzeabführung

Technische Daten

Eingangsspannung:	DC 5V/2A
Ausgangsspannung:	8,4V±1%
Ausgangsstrom:	1000mA (Max)
Schnittstellen:	Eingang: USB Ausgang: Ladeschacht
Kompatible Akkus:	Leica Akku: BP-SCL4
Kompatible Modelle:	SL Typ601
Abmessungen:	85mm x 50mm x 29,5mm
Gewicht:	55,8g

Bedienungsanleitung

Dieses Produkt ist speziell für Leica Kamera-Akkus, kompatibel mit dem Leica Akku BP-SCL4. Der Ausgangsstrom wird automatisch entsprechend dem Eingangsstrom eingestellt, um ein optimales Ladeergebnis zu erreichen. Das Ladegerät darf nur mit dem Akku verwendet werden, der in dieser Anleitung angegeben ist.

Automatische Ladestromeinstellung

Der tatsächlichen Ausgangsstrom des ULSL ist abhängig von der maximalen Leistung der USB-Stromquelle und wird entsprechend der tatsächlichen Leistung der Stromquelle angepasst. Der ULSL ist in der Lage mit maximal 1000mA zu laden. Dies erhöht seine Effizienz und verkürzt die Ladezeit.

Überwachung der verbleibenden Ladezyklen

Sobald der Akku eingelegt ist, beginnt der ULSL mit einer anfänglichen Niedrigstrom-Testladung, um den Akkustatus zu diagnostizieren. Nach der Diagnose wird der Akkustatus als "Gut", "Normal" oder "Schlecht" angezeigt.

Hinweis: Wenn der Akkustatus als "Schlecht" angezeigt, überprüfen Sie zuerst, ob der Kontakt des Akku zum Ladegerät optimal ist, da es sich sonst ggf. um eine Falschmeldung handelt. Entnehmen Sie dazu den Akku und legen Sie ihn erneut in korrekter Weise ein.

Verpolungsschutz und Schutz vor Kurzschlüssen

Der ULSL hat einen mechanischen Verpolungsschutz, um das Laden von nicht kompatiblen oder falsch eingesetzten Akkus zu verhindern. Erscheint im Display die Fehlermeldung "EE" wurde ein kurzgeschlossener Akku eingesetzt.

Reaktivierung tiefentladener Akkus

Der ULSL wird versuchen, tiefentladene Akkus, die in den Ladeschacht eingesetzt wurden, zu reaktivieren.

Hinweis: Diese Funktion funktioniert nur mit geschützten Akkus.

Warnhinweise

- Versuchen Sie NICHT, andere Akkus damit aufzuladen.
- Es ist normal, wenn der ULSL Lader während des Ladens moderate Wärme abgibt.
- Betriebstemperatur: -10° bis 40°C, Lagertemperatur: -20° bis 60°C
- Lesen Sie sorgfältig alle Hinweise auf dem Lader, um sicherzustellen, dass die Akkus korrekt eingesetzt sind.
- Kinder sollten von einem Erwachsenen beaufsichtigt werden, wenn Sie dieses Produkt verwenden.
- Lassen Sie den Lader NICHT unbeaufsichtigt, wenn er an eine Stromversorgung angeschlossen ist. Trennen Sie den Lader von der Stromquelle, wenn Sie Anzeichen von Fehlfunktionen bemerken und beziehen Sie sich auf diese Bedienungsanleitung.
- Akkus von kurzer Lebensdauer sollten so schnell wie möglich ersetzt werden.
- Setzen Sie das Gerät KEINEN hohen Temperaturen aus und vermeiden Sie die Verwendung des Ladens in Umgebungen, in denen drastischen Temperaturänderungen möglich sind.
- Lagern Sie das Gerät in gut belüfteten Räumen. Verwenden Sie den Lader NICHT in feuchten Umgebungen und halten Sie ihn fern von brennbaren Materialien.
- Setzen Sie den Lader KEINEN Schlägen oder Erschütterungen aus.
- Stellen Sie KEINE leitenden oder metallene Gegenstände in den Lader, um einen Kurzschluss oder Explosionen zu vermeiden.
- Trennen Sie das Gerät von der Stromquelle, wenn es nicht in Gebrauch ist.
- Zerlegen oder modifizieren Sie den Lader NICHT. Andernfalls erlischt der Garantieanspruch. Lesen Sie dazu die Details in dieser Anleitung.

Garantiebedingungen

Alle NITECORE® Produkte genießen einen umfassenden Garantieschutz. Bei einer Fehlfunktion der NITECORE® ULSL Lader kann das Gerät über einen autorisierten Vertriebshändler / Händler innerhalb von 24 Monaten (2 Jahre) nach Erwerb - unter Vorlage des Kaufbelegs durch den Endverbraucher - zum Zwecke der Reparatur zu einem autorisierten Vertriebshändler/Händler geschickt werden. Nach 24 Monaten (2 Jahren) deckt die Garantie die Arbeitskosten, jedoch nicht die Kosten für Zubehör- oder Ersatzteile.

Der Garantieanspruch erlischt beim Eintritt folgender Umstände:

- Der Artikel wurde durch konstruktive Veränderungen beschädigt oder modifiziert.
- Der Artikel wurde durch unsachgemäßen Gebrauch beschädigt.
- Der Artikel wurde durch auslaufende Batterien beschädigt.

Für weitere Details der NITECORE® Garantiebedingungen kontaktieren Sie bitte einen regionalen Vertriebs/Händler oder senden Sie eine E-Mail an service@nitecore.com

Mit dem Zertifikat zu diesem Artikel bestätigen wir, dass er höchsten Qualitätskontrollen durch SYSMAX Industrie Co., Ltd. unterzogen wurde.

Alle Bilder, Texte und Erklärungen in dieser Bedienungsanleitung dienen lediglich Referenzzwecken. Sollte eine Diskrepanz zwischen dieser Bedienungsanleitung und den veröffentlichten Informationen auf der Nitecore Website www.nitecore.com auftreten, gelten die Informationen unserer offiziellen Website. Sysmax Industry Co., Ltd. behält sich das Recht vor, den Inhalt dieses Dokumentes jederzeit und ohne Vorankündigung zu ändern und zu interpretieren.

Die Echtheit des Produkts kann mittels Validierungscodes und QR-Code der Verpackung auf der Nitecore-Website überprüft werden.

(Français) ULSL Manuel utilisateur

Caractéristiques

- Compatible avec batteries Leica BP-SCL4
- Sortie chargeur USB
- Information en temps réel de la tension de la batterie, le courant de charge, la température de la batterie, le niveau de la batterie et d'autres paramètres
- Contrôle l'état de la batterie, indiquant la charge restante de la batterie
- Protection contre les inversions de polarité et les courts-circuits
- Ajustement automatique pour les modes de charge optimale entre CC et CV
- Arrêt automatique à la fin de la charge
- Active les batteries déchargées (avec circuit de protection)
- Compatible avec les powerbank et les panneaux solaires
- Fabrique à partir de matériaux PC et ABS (V0) durables et ignifuges
- Conçu pour une dissipation optimale de la chaleur
- Assuré dans le monde entier par Ping An Insurance (Group) Company of China, Ltd..

Specifications

Entrée:	DC 5V/2A
Tension sortie:	8.4V±1%
Courant sortie:	1000mA (MAX)
Interface:	Entrée: USB Sortie: Connecteur
Compatible :	Leica BP-SCL4
Compatible avec:	SL Typ601
Dimensions:	85mmx50mmx29.5mm
Poids:	55.8g

Instructions

Le chargeur ULSL est conçu spécifiquement pour les batteries d'appareil photo Leica BP-SCL4; Il n'est pas conçu pour fonctionner avec d'autres batteries. Le courant de sortie est réglé automatiquement en fonction du courant d'entrée pour atteindre un réglage de charge optimal. Ce produit NE DOIT PAS être utilisé avec d'autres batteries non spécifiées dans ce manuel.

Ajustement automatique

Le courant de sortie réel de l'ULSL dépend de la puissance maximale fournie par l'USB. Le courant de sortie est réglé en fonction de la puissance réelle introduite sur l'appareil. L'ULSL est capable de sortir 1000mA, en augmentant son efficacité et en raccourcissant la durée de charge.

Etat de la batterie

Une fois la batterie insérée, l'ULSL procédera à une charge initiale de test de courant faible pour diagnostiquer l'état de la batterie. Après le diagnostic, l'état de la batterie s'affiche comme Bon, Normal ou Mauvais (Good, Normal, Poor) **Note:** Re-insérer la batterie lorsque "Poor" apparaît à l'écran au cas il y aurait un mauvais contact de la batterie, remplacez la batterie si "Poor" apparaît à l'écran de façon continue.

Protection contre inversion de polarité et court-circuit

L'ULSL utilise la protection contre les inversions de polarité. L'insertion de batteries incompatibles ou l'installation incorrecte de la batterie empêchera le démarrage du processus de charge. Le message d'erreur "EE EE" apparaît sur l'écran LCD à l'installation d'une batterie en court-circuit.

Récupération de la batterie

L'ULSL tentera de récupérer les batteries déchargées lors de l'insertion dans la fente de chargement. Après une récupération réussie de la batterie, le témoin de niveau de la batterie clignote pour indiquer qu'une batterie a été récupérée avec succès.

Note: Cette fonction ne fonctionne qu'avec des batteries avec circuit de protection. .

Avertissement

- Le chargeur ULSL n'est compatible avec les batteries d'appareils photos Leica BP-SCL4, NE PAS utiliser avec d'autres batteries.
- Une montée en température du produit est à prévoir pendant le processus de charge, c'est normal.
- La plage de température appropriée pour le chargeur en opération est -10°C-40°C, et -20°C-60°C lorsqu'il est inactif.
- Lisez attentivement toutes les étiquettes de l'appareil pour vous assurer que les piles sont correctement installées.
- Les enfants en dessous de 18ans doivent être supervisés par un adulte quand ils utilisent ce chargeur.
- Ne laissez jamais le chargeur sans surveillance lorsqu'il est connecté à une source d'énergie. Si vous constatez un dysfonctionnement, arrêtez la charge immédiatement et référez-vous au mode d'emploi.
- Les batteries de courte durée de vie doivent être remplacées dès que possible.
- NE PAS exposer l'appareil à une température élevée ni l'incinérer, éviter d'utiliser l'appareil dans des environnements où des changements rapides de température sont possibles.
- Utilisez le chargeur dans des espaces bien ventilés, Ne l'utilisez pas et ne le stockez pas dans un environnement trop humide. N'approchez pas de substances volatiles inflammables du chargeur.
- Évitez les vibrations mécaniques et les chocs qui pourraient endommager le chargeur.
- Ne court-circuitez pas les différents emplacements. N'insérez pas de fils métalliques ou autres matériaux conducteurs à l'intérieur du chargeur.
- Lorsque le chargeur n'est pas utilisé, retirez toutes les batteries et débranchez le chargeur.
- Ouvrir, démonter et modifier l'unité peut invalider la garantie. Vérifiez les termes de la garantie ci-dessous.

Garantie

Les distributeurs officiels sont responsables du service de garantie. En cas de problème couvert par la garantie, le client peut contacter son distributeur local pour prétendre au service de garantie, tant que son produit a été acheté chez un distributeur officiel. La garantie NITECORE ne s'applique qu'aux produits achetés chez des revendeurs officiels. Cela s'applique pour tous les produits NITECORE.

Un chargeur ULSL défectueux peut être échangé par l'intermédiaire d'un distributeur local dans les 15 jours suivant l'achat. Après 15 jours, tous les produits NITECORE® défectueux peuvent être envoyés à un distributeur autorisé pour réparation pendant les 12 mois suivant l'achat. Au-delà de 12 mois, une garantie limitée s'applique, couvrant les coûts de main d'œuvre et maintenance, mais pas le coût des pièces détachées.

La garantie est annulée si le produit est :

- démonté, reconstruit et/ou modifié dans des conditions non autorisées
- endommagé suite à un usage inapproprié (tel que inversion de polarité ou charge de piles non rechargeables)
- endommagé suite à des fuites de batteries.

Pour plus d'informations sur le service de garantie NITECORE®, contactez votre distributeur régional NITECORE® ou envoyez un mail à service@nitecore.com.

※ Toutes les images et le texte composant ce mode d'emploi sont présentés à titre indicatif. En cas de différence entre ce mode d'emploi et les informations diffusées sur le site www.nitecore.com, c'est ce dernier qui prévaut. Sysmax Industry Co., Ltd. se réserve le droit d'interpréter et de modifier le contenu de ce document à tout moment et sans avertissement préalable.

Le code de validation et le QR code de l'emballage peuvent être vérifiés sur le site Nitecore.

(한국어) ULSL 설명서

제품 특징

- 1 개의 배터리 충전 슬롯
- 라이카 배터리 BP-SCL4 충전가능
- 실시간으로 확인 가능한 배터리 전압, 충전량, 온도 등을 표시하는 디스플레이
- 배터리 상태와 배터리 수명 확인 가능
- 역극성 보호 및 회로 보호
- 정전압/정전류 간 최적 충전 모드 자동 선택
- 충전 완료 시 충전 자동 종료
- 과방전 배터리 시스템 (회로보호)
- 파워뱅크, 태양전지판과 호환
- 내구성, 내화성이 뛰어난 PC 및 ABS(V0) 소재
- 최적의 방열 디자인
- 중국의 Ping An 보험 가입

세부 사항

입력:	DC 5V/2A
출력:	8.4V ± 1%
출력전류:	1000mA (최대)
입력방식:	USB
출력방식:	카넥터
적용 배터리:	(BP-SCL4)
적용 모델:	SL Typ601
제품 사이즈:	3.34" x 1.96" x 1.16" (85mm x 50mm x 29.5mm)
제품 무게:	1.96oz (55.8g)

사용 지침

ULSL 은 BP-SCL4 라이카 카메라 배터리를 위해 설계되었으며 타 배터리 는 사용하지 않습니다. 입력 전류의 충전 제동에 따라 출력 전류는 자동으로 조정되며 본 설명서에 명시되지 않은 다른 배터리와 함께 사용하지 않습니다.

자동 전류 조정

ULSL 의 실제 출력 전류는 USB 에 공급되는 최대 전력량에 따라 달라집니다. 출력 전류는 장치에 입력되는 실제 출력에 따라 조정됩니다. ULSL 는 1000mA 까지 출력이 되며, 충전 시간을 단축하는 동시에 효율성을 높일 수 있습니다.

배터리 상태 확인

배터리가 삽입되면 배터리 상태를 진단하기 위한 초기 전류 테스트가 진행됩니다. 진단이 끝나면 Good/Normal/Poor 로 배터리 상태를 표시해 줍니다.

(화면에 불량이 표시되면 배터리를 다시 삽입하여 배터리 정확도 불량인지 확인하십시오. 화면에 불량이 계속 표시되면 배터리를 교체하십시오.)

역극성 보호 및 보호 회로

ULSL 은 역극성 보호 기능으로 호환되지 않거나 잘못된 배터리가 장착되어 있으면 충전 프로세스가 작동하지 않습니다. 합선된 배터리가 장착되면 LCD 정에 "EE ER"라는 에러 메시지가 나타납니다.

배터리 복구

ULSL 은 배터리가 충전 슬롯에 삽입될 때 배터리 복구를 시도합니다. 성공적으로 배터리가 복구되면, 배터리가 성공적으로 복구되었음을 나타내는 배터리 레벨 표시기가 정렬됩니다. (참고: 이 기능은 정품 배터리에서만 작동합니다. 배터리 복구는 배터리의 사용 시간, 보관 방법에 따라 불가능할 수 있습니다.)

사용 시 주의사항

- ULSL 은 라이카 BP-SCL4 배터리만 사용할 수 있습니다.
- 충전하는 동안 미열이 발생할 수 있으며, 일반적입니다.
- 작동 온도 -10~ 40°, 보관 온도 -20~ 60°
- 충전 시 배터리가 올바르게 장착되었는지 확인하시고, 표시 장치를 잘 살펴 주십시오.
- 어린이들이 이 제품을 사용할 때는 어른들의 주의가 필요합니다.
- 전원 공급 장치에 연결되어 있을 때는 제품을 방치하지 마시고, 오작동의 징후가 있으면 제품의 출력을 보고 사용 설정서를 참조하십시오.
- 수명이 짧아진 배터리는 최대한 빨리 교체하시고, 충전을 하지 마십시오.
- 장치를 고온 또는 불에 노출시키지 마시고, 급격한 온도 변화가 있는 환경에서는 사용하지 마십시오.
- 직사광선에 노출된 상태, 습기가 많은 곳, 먼지가 많은 곳에서는 사용하지 마십시오.
- 습기가 잘 되는 곳에서 보관하시고, 가연성 물질이 있는 곳에서 보관하지 마십시오.
- 제품에 충격을 주지 마십시오.
- 폭발 및 제품 손상을 방지하기 위해 충전 단자에 전도성 및 금속 물체를 접촉하지 마십시오.
- 사용하지 않은 경우 반드시 플러그를 분리해 주십시오.
- 장치를 분해하거나 임의의 변경하지 마십시오. 이러한 경우 제품 보증 받을 수 없습니다.

품질 보증

나이테크어의 제품 보증 및 보증 서비스는 나이테크어 한국 공식 수입원 에서 진행합니다. 공식수입원을 통해 정식 수입된 제품에 대해서만 품질 보증 서비스를 진행합니다.

초기 결함이 있는 제품은 구매 후 15 일 이내 새 제품으로 교환 받을 수 있습니다. 제품 구매 후 공식수입원에서 1 년간 무상 A/S 를 진행합니다. 무상 A/S 기간이 지난 후에는 유상으로 서비스를 진행합니다. 아래의 사항에 해당하면 1 년 이내라 할지라도 보증이 무효화 됩니다.

- 제품에 대한 임의의 분해 시
- 제품에 강한 충격을 가한 경우
- 잘못된 사용 (정품 배터리를 사용하지 않거나, 역극 장착, 불량 배터리 장착)
- 배터리 누액으로 인한 손상

나이테크어 제품 및 서비스에 대한 최신 정보는 공식수입원 사이트를 참조하십시오.

※ 이 설명서에 명시된 이미지 및 텍스트는 참조용으로 사용해 주십시오.

※ 설명서와 홈페이지의 정보는 사전검토 없이 변경될 가능성이 있습니다.

(Română) ULSL Manual de utilizare

Caracteristici

- Compatibil cu Leica BP-SCL4.
- Afișează în timp real voltagajul acumulatorului, curentul de încărcare, temperatura acumulatorului, nivelul de încărcare a acumulatorului și alți parametri.
- Monitorizează starea acumulatorului; indică sănătatea acestuia.
- Protecție împotriva polarității inversate și a scurtcircuitării.
- Adoptă automat modul optim de încărcare, dintre CC și CV.
- Se oprește automat după finalizarea încărcării.
- Reactivă acumulatorii supra-descărcați (cu circuit de protecție).
- Compatibil cu baterii externe și panourile solare.
- Fabricat din materiale solide, rezistente la foc - PC și ABS (V0).
- Design pentru disiparea optimă a căldurii.

Specificații

Curent intrare:	DC 5V/2A
Voltaj ieșire:	8.4V±1%
Curent încărcare:	1000 mA (MAX)
Interfață:	Încărcare: USB descărcare: conector
Compatibilitatea acumulatorului:	BP-SCL4
Modele compatibile:	SL Typ601
Dimensiuni:	85mm x 50mm x 29,5mm
Greutate:	55,8g

Instrucțiuni de utilizare

ULSL este conceput special pentru acumulatorul Leica BP-SCL4, nu este conceput să funcționeze cu alți acumulatori. Curentul de încărcare se reglează automat în funcție de curentul de intrare pentru a ajunge la parametri optimi de încărcare.

Reglarea automată a curentului

Intensitatea curentului de încărcare depinde de puterea maximă furnizată prin USB. Aceasta se reglează în funcție de puterea care intră în încărcător. ULSL poate să furnizeze 1000 mA, crescând astfel eficiența și diminuând timpul de încărcare.

Monitorizarea sănătății bateriei

După ce acumulatorul este introdus, ULSL inițiază o încărcare de testare folosind curent scăzut pentru a verifica starea acumulatorului. După acest test, acumulatorul indică dacă starea este bună ("Good"), normală ("Normal") sau slabă ("Poor").

Notă: Reintrodeuceți bateria dacă ecranul afișează "Poor", pentru a vă asigura că face bine contact. Dacă mesajul "Poor" continuă să apară pe ecran, îndepărtați acumulatorul.

Protecția împotriva polarității inversate și a scurtcircuitării

ULSL folosește protecție mecanică a polarității. În cazul în care folosiți un acumulator incompatibil sau îl introduceți încorect în acumulator, procesul de încărcare nu poate fi inițiat. În cazul introducerii unui acumulator scurtcircuitat, pe ecranul LCD este afișat mesajul "EE EE".

Recuperarea acumulatorului

ULSL va încerca să recupereze acumulatorii supra-descărcați la introducerea în canalul de încărcare. După recuperarea acumulatorului, întregul indicator de nivel al bateriei va lumina intermitent pentru a arăta că procesul a fost finalizat cu succes.

Notă: Această caracteristică funcționează numai cu acumulatori cu protecție.

Precauții

- ULSL este compatibil doar cu acumulatorul Leica BP-SCL4, nu încercați să încărcați alte tipuri de acumulatori.
- Căldura moderată din timpul procesului de încărcare este normală.
- Temperatura de funcționare: de -10 ° până la 40 ° C, temperatura de depozitare: de -20 ° până la 60 ° C
- Citiți cu atenție toate etichetele de pe dispozitiv pentru a vă asigura că acumulatorii sunt introduși corect.
- Copiii trebuie să fie supravegheați de un adult la utilizarea acestui produs..
- Nu lăsați produsul nesupravegheat atunci când este conectat la o sursă de alimentare. Deconectați-l la orice semn de defecțiune și studiați la manualul de utilizare.
- Acumulatorii cu autonomie scurtă trebuie înlocuiți cât mai curând posibil.
- Nu expuneți aparatul la temperaturi ridicate sau la foc, evitați utilizarea dispozitivului în medii în care sunt posibile schimbări drastice ale temperaturii.
- Dispozitivul dispozitivul în zone ventilate, departe de materiale combustibile și NU-l utilizați în mediu umed.
- Evitați orice șoc sau impact.
- Nu introduceți obiecte conductoare sau din metal în încărcător pentru a evita scurtcircuitarea și riscul producerii de explozii.
- Deconectați aparatul atunci când nu-l folosiți.
- Nu demontați, nu modificați dispozitivul, acest lucru va face garanția produsului invalidă. Vă rugăm să consultați secțiunea "Garanție" în manual.

Garanție

Dealerii și distribuitorii NITECORE autorizați sunt responsabili pentru oferirea de service în perioada de garanție. În cazul în care apare o problemă acoperită de garanție, clienții pot contacta dealerii sau distribuitorii doar dacă produsul a fost achiziționat de la un distribuitor autorizat sau distribuitor. Garanția NITECORE este prevăzută numai pentru produsele achiziționate de la o sursă autorizată! Acest lucru se aplică tuturor producătorilor NITECORE. Orice produs cu defecte poate fi înlocuit printr-un distribuitor în 15 zile de la cumpărare. După cele 15 zile, toate produsele NITECORE® defecte sau cu defecțiuni pot fi reparate gratuit pentru o perioadă de 12 luni (1 an) de la data achiziționării. După cele 12 luni (1 an), se aplică o garanție limitată, care acoperă costul forței de muncă și de întreținere, dar nu și costul de accesorii sau piese de schimb.

Garanția este anulată dacă produsul (produsele) este/ sunt:
1. sparte, reconstituite și/ sau modificate de către persoane neautorizate,
2. deteriorate din cauza manipulării greșite (de exemplu: polaritate inversată, introducerea de baterii care nu sunt reîncărcabile).
3. deteriorate din cauza scurgerii acumulatorului.

Pentru cele mai recente informații privind produsele și serviciile NITECORE®, vă rugăm să contactați un distribuitor NITECORE® local sau să trimiteți un e-mail la service@nitecore.com.

※ Toate imaginile, textele și declarațiile specificate în acest manual de utilizare au doar scop de referință. În cazul în care apar discrepanțe între manualul de față și informațiile specificate pe www.nitecore.com, prevealăze cele de pe website-ul oficial. Sysmax Industry Co, Ltd. își rezervă dreptul de a interpreta și de a modifica conținutul acestui document, în orice moment, fără notificare prealabilă.

Codul de validare și codul QR de pe ambalaj pot fi verificate pe website-ul Nitecore.

(简体中文) ULSL 徠卡相机充电器使用说明书

产品特性

- 适用于徠卡相机电池：BP-SCL4
- USB 输入接口，方便取电
- 实时显示电池电压、充电电流、电池温度、已充电量等信息
- 自动检测电池健康度
- 防反接和防短路功能
- 自动以最合适的充电模式进行充电（CC、CV）
- 电池充满后自动停止充电
- 过放电池激活功能
- USB 接口连接移动电源和 5W 太阳能板可对电池充电
- 采用 PC+ABS（V0）阻燃材料制造
- 优良散热设计

参数

输入:	DC 5V/2A
输出电压:	8.4V±1%
输出电流:	1000mA（MAX）
接口类型:	输入接口：USB 输出接口：连接座
适用电池类型:	徠卡相机电池：BP-SCL4
兼容相机类型:	SL Typ601
尺寸:	85mm×50mm×29.5mm
重量:	55.8g

使用说明

本充电器为徠卡相机电池充电器，适合电池类型为 BP-SCL4，充电器不适合其他类型电池。该充电器可以根据输入电流的大小，自动调节输出功率，使达到最佳充电效率。

充电电流自动选择功能

该充电器采用无极电流充电，充电器根据 USB 口输入电流的极限，自动调节输出电流（最大输出为 1000mA），最大程度提高充电效率，缩短充电时间。

电池寿命检测

插入电池后，充电器将以小电流对电池进行充电，并自动检测电池健康度，以 Good、Normal、Poor 三个等级显示。注：装入电池后，提示电池健康度为 Poor 等级时，建议取出电池装入，以防因接触不良引起错误判断。如确定电池健康度为 Poor 等级时，建议用户及时更换电池。

防反接和防短路功能

充电器为机械防反接，电池型号不匹配或者装配方式不正确，均无法为电池充电。当电池出现故障或短路时，禁止充电；显示屏以 EE EE 字样提示。

过放电池激活功能

由于存放和使用不当引起电池过放时，将其放入充电器将会自动激活。注：此功能只针对带有保护板的电池。

注意事项

- ULSL 仅限用于对徠卡电池 BP-SCL4 型号充电，不得试图用 ULSL 对其他任何电池进行充电。
- 充电器在电池充电过程中可能会发热，视为正常现象。
- 使用环境温度 -10~40°C，储藏温度：-20~60°C。
- 请认真阅读充电器上的电极标志。充电时确保电池正确放置。
- 本充电器适用人群为 18 岁以上成年人，儿童必须在成人的监督下使用。
- 当充电器已连接外部电源时，不可置于无人看管状态。若发现有任何故障，请立即停止操作并仔细阅读说明书。
- 完全放电后的电池如果充电也只能使用很短的时间，说明电池已经达到使用寿命，不可再使用。
- 禁止将充电器置于暴晒或暴露于明火，避免在过高温、低温或温度骤变环境中使用。
- 请置于室内通风处使用，切勿将充电器处在潮湿的环境中使用或置放。操作区域内不可放置易燃易爆物。
- 避免机械振动及冲击，防止损坏充电器。
- 请勿将导电材料或金属物体放入充电器内部，避免导致充电器发生短路爆炸的危险。
- 不得使用充电器时，应将电池移除，并拔除充电线。
- 切勿擅自拆卸、组装或改装充电器，可能会导致保修服务失效，详情请查看保固条款。

保固服务

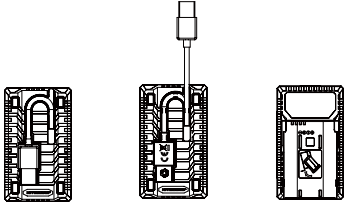
NITECORE® 产品拥有售后保固服务。在购买本产品的 15 天内，如果有任何质量问题均可向经销商要求免费更换。在购买本产品的 12 个月内享受免费保固服务。在超过 12 个月免费保固期后，本产品享有终身有限保固服务，如需要更换重要部件则需要收取成本费用。


本保固规则不适用于以下情况：

- 人为破坏、拆解、改装本产品。
- 错误操作导致产品损坏（如安装反电池、放入不可充电电池或违反警示操作等）。
- 电池漏液导致产品损坏。



需要 NITECORE® 的保固服务，请联系当地的代理商或发邮件到 400869828@nitecore.cn


※ 本说明书的所有图片、陈述及文字信息仅供参考，请以官网 www.nitecore.cn 实际信息为准。思达工贸有限公司拥有对说明书内容的最终解释权 and 修改权。





SYSMAX Industry Co.,Ltd.
TEL: +86-20-83862000
FAX: +86-20-83882723
E-mail: info@nitecore.com
www.nitecore.com
Address: Rm 2601-06, Central Tower, No.5 Xiancun Road, Tianhe District, Guangzhou,510623, Guangdong, China
Manufacturer: SYSMAX Power Technology, LLC

Thanks for purchasing NITECORE!
 Please find us on facebook: NITECORE photo